

# 使用手册

## K-BUS KNX USB 接口

### KNX TP-USB Interface\_V1.7

BNTP-USB/00.1

BNTP-USB/00.2



**KNX/EIB 住宅和楼宇智能控制系统**

# 注意事项

- 1、请远离强磁场、高温、潮湿等环境；



- 2、不要将设备摔落在地上或使之受到强力冲击；



- 3、不要使用湿布或具挥发性的试剂擦拭设备；



- 4、请勿自行拆卸本设备。

# 目 录

第一章 概要.....	1
第二章 技术参数.....	2
2.1. BNTP-USB/00.1.....	2
2.2. BNTP-USB/00.2.....	3
第三章 尺寸图和连接图.....	4
3.1. BNTP-USB/00.1.....	4
3.1.1. 尺寸图.....	4
3.1.2. 连线图.....	4
3.2. BNTP-USB/00.2.....	5
3.2.1. 尺寸图.....	5
3.2.2. 连线图.....	5
第四章 使用说明.....	6

## 第一章 概要

KNX USB 接口，是一个专为 KNX 智能楼宇控制系统设计的，用于实现 PC 与 KNX 系统之间的通讯。有两种不同的 KNX USB 接口，设备 BNTP-USB/00.1 使用常规的 Type-A 接口，设备 BNTP-USB/00.2 则使用 Type-C 接口，两者都可以通过一根标准的 USB2.0 接口延长线将 USB 通讯的接口连接到计算机上，设备的另一端通过 KNX 接线端子连接到 KNX 总线。当然在通讯端 KNX 总线足够长的情况下，也可以不通过 USB 延长线，直接连接计算机进行调试。

此设备在 USB 接口和 KNX 总线正常连接后，设备即可工作，不需要额外的供电电源。

通过此设备计算机中的 ETS 软件(版本 ETS5 及以上版本)可以给 KNX 装置分配物理地址，配置参数，对 KNX 装置进行调试，及总线监控。

另外地，设备 BNTP-USB/00.1 带有 ETS 数据库，能用于 ETS5 或以上版本，但没有应用程序，通过 ETS 软件的总线接口连接界面可以直接修改此设备的物理地址。此设备出厂默认的物理地址是 10.15.255。

KNX USB 接口支持扩展帧报文，且 APDU 长度为 55 (BNTP-USB/00.1) 或 240 (BNTP-USB/00.2) 个字节。由于 HID 配置文件支持，不需要特定的 USB 驱动程序。用于接口和主机之间通信的协议是灵活的“cEMI”协议。

## 第二章 技术参数

### 2.1. BNTP-USB/00.1

<b>电 源</b>	工作电压	21-30V DC, 通过 KNX 总线获得
	电流消耗, KNX	<3.5mA/24V, <3mA/30V
	待机功耗, KNX	<90mW
	USB 电压	5V DC
	USB 电流	<100mA
	USB 功耗	<500mW
	KNX 和 USB 总功耗	<600mW
<b>通讯接口</b>	标准 USB2.0 接口	
<b>连 接</b>	KNX	总线连接端子(红/黑)
	计算机	A 型 USB2.0 接口 标准的 USB 延长线最大长度 5m
<b>指示</b>	绿色 LED 亮	指示设备与 PC 连接正常
	绿色 LED 闪	指示设备与 PC 进行通讯
	红色 LED 亮	指示设备与 KNX 总线连接正常
	红色 LED 闪	指示总线上有报文传输
<b>温度范围</b>	运行	-5 °C ... + 45 °C
	存储	-25 °C ... + 55 °C
	运输	- 25 °C ... + 70 °C
<b>环境条件</b>	湿度	<93%,结露除外
<b>安装位置</b>	根据需要	
<b>尺 寸</b>	77.0 × 20.0 × 18.2mm	
<b>重 量</b>	0.1kg	

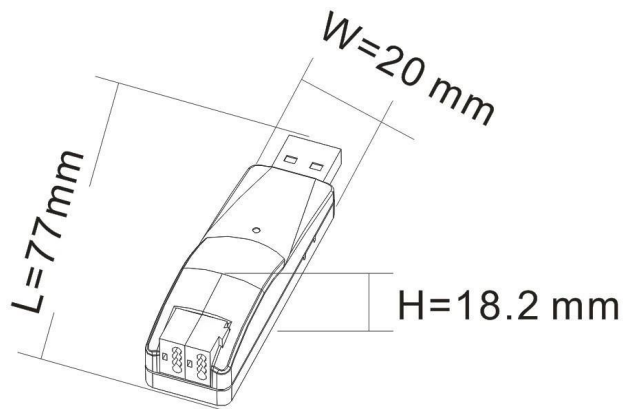
## 2.2. BNTP-USB/00.2

<b>电 源</b>	工作电压	21-30V DC, 通过 KNX 总线获得
	电流消耗, KNX	<6mA/24V, <6mA/30V
	待机功耗, KNX	<180mW
	USB 电压	5V DC
	USB 电流	<100mA
	USB 功耗	<500mW
	KNX 和 USB 总功耗	<700mW
	<b>通讯接口</b>	Type-C 接口, 标准 USB2.0 接口
<b>连 接</b>	KNX	总线连接端子(红/黑)
	计算机	A 型 USB2.0 接口 标准的 USB 延长线最大长度 5m
<b>指示</b>	绿色 LED 亮	指示设备与 PC 连接正常
	绿色 LED 闪	指示设备与 PC 进行通讯
	红色 LED 亮	指示设备与 KNX 总线连接正常
	红色 LED 闪	指示总线上有报文传输
<b>温度范围</b>	运行	-5 °C ... + 45 °C
	存储	-25 °C ... + 55 °C
	运输	- 25 °C ... + 70 °C
<b>环境条件</b>	湿度	<93%,结露除外
<b>安装位置</b>	根据需要	
<b>尺 寸</b>	65.0 × 20.0 × 18.2mm	
<b>重 量</b>	0.1kg	

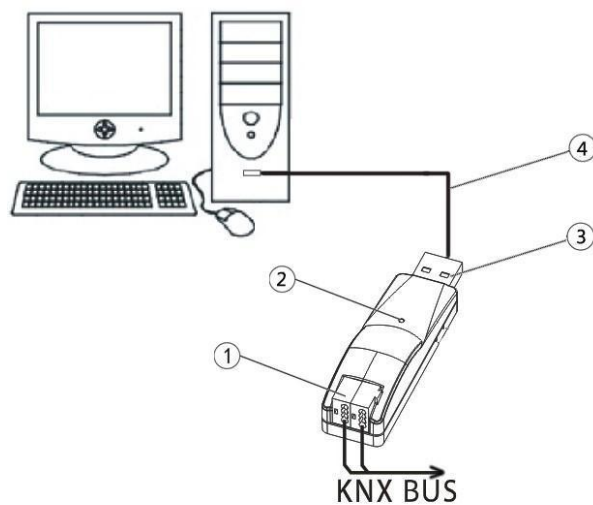
## 第三章 尺寸图和连接图

### 3.1. BNTP-USB/00.1

#### 3.1.1. 尺寸图



#### 3.1.2. 连线图



①KNX 总线连接端子

②红色亮，USB 接口跟 KNX 总线连接正常；闪烁表示总线上有报文传输；

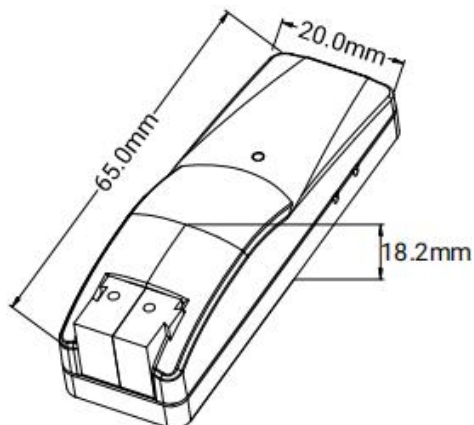
绿色亮，USB 接口跟 PC 连接正常，闪烁表示 USB 接口跟 PC 通讯。

③USB 接口

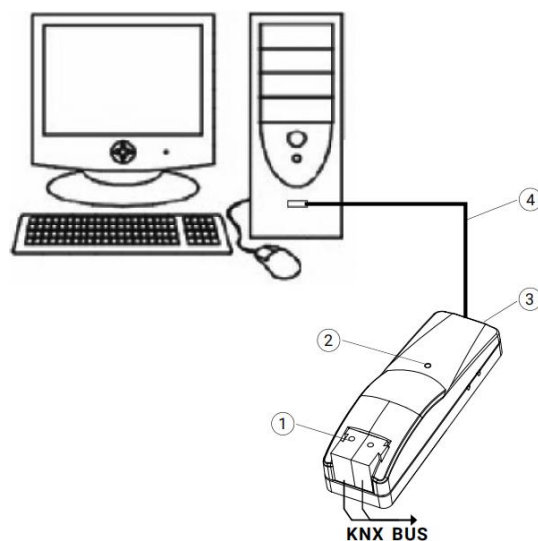
④USB 延长线

## 3.2. BNTP-USB/00.2

### 3.2.1. 尺寸图



### 3.2.2. 连线图



①KNX 总线连接端子

②红色亮, USB 接口跟 KNX 总线连接正常; 闪烁表示总线上有报文传输;

绿色亮, USB 接口跟 PC 连接正常, 闪烁表示 USB 接口跟 PC 通讯。

③Type-C 接口

④USB 延长线

## 第四章 使用说明

此设备的 USB 接口和 KNX 总线连接正常后，在 ETS 的总线接口连接界面我们会看到它的默认配置，如下：

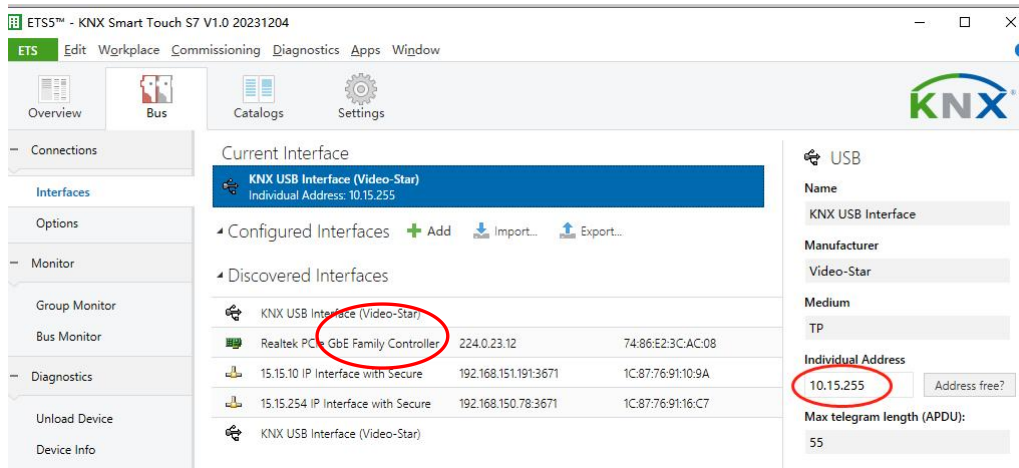


图 4.1 ETS5 本地接口配置界面--物理地址设置 (1)

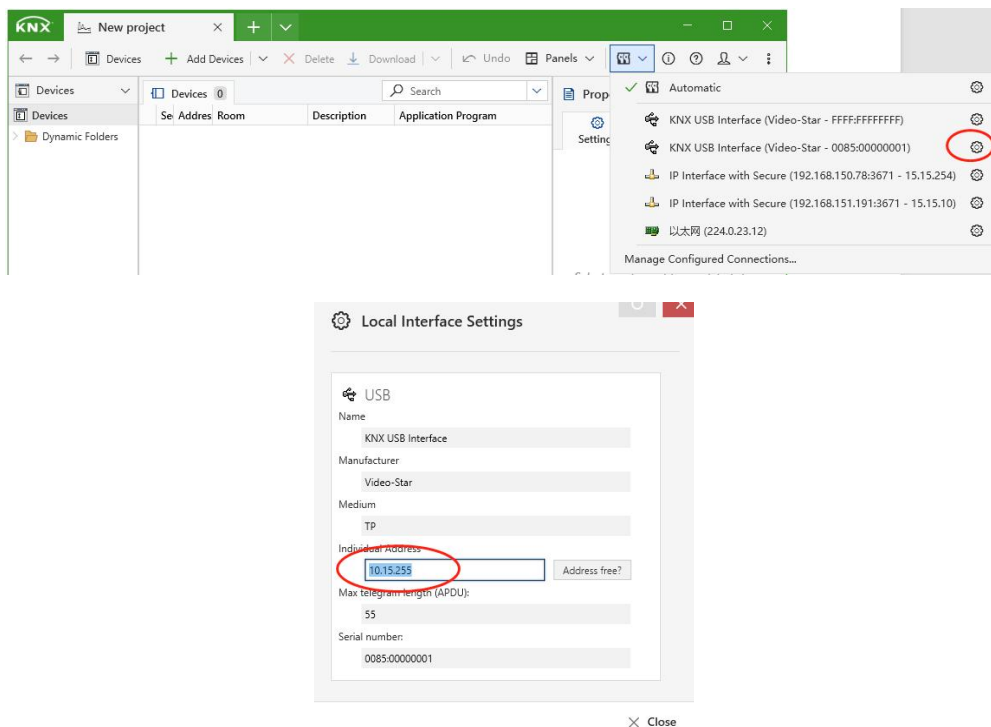


图 4.1 ETS6 本地接口配置界面--物理地址设置 (2)

通常情况下，在 KNX 的拓扑系统中，根据设备所在的位置合理的设置设备的物理地址是很有必要的，因此，我们需要在图 4.1 界面中的物理地址栏正确的设置本接口设备的物理地址。

设备 BNT-USB/00.1 带有 ETS 数据库，能用于 ETS5 或以上版本。但此设备没有应用程序，因此，数据库中也会有参数和对象。数据库主要是方便我们能把设备添加到项目工程中，并根据设备本身的物理地址给数据库设置物理地址，如下图 4.2 所示，以明确设备所在的拓扑位置或线路。

注：数据库不能用于编程物理地址，只能通过 ETS 的总线接口配置界面修改物理地址。

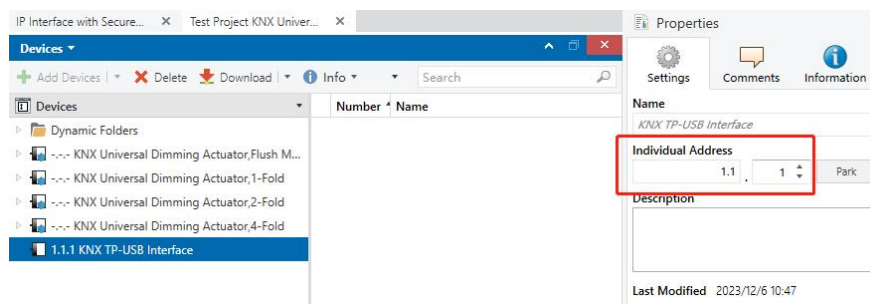


图 4.2 ETS 属性界面--实际物理地址设置